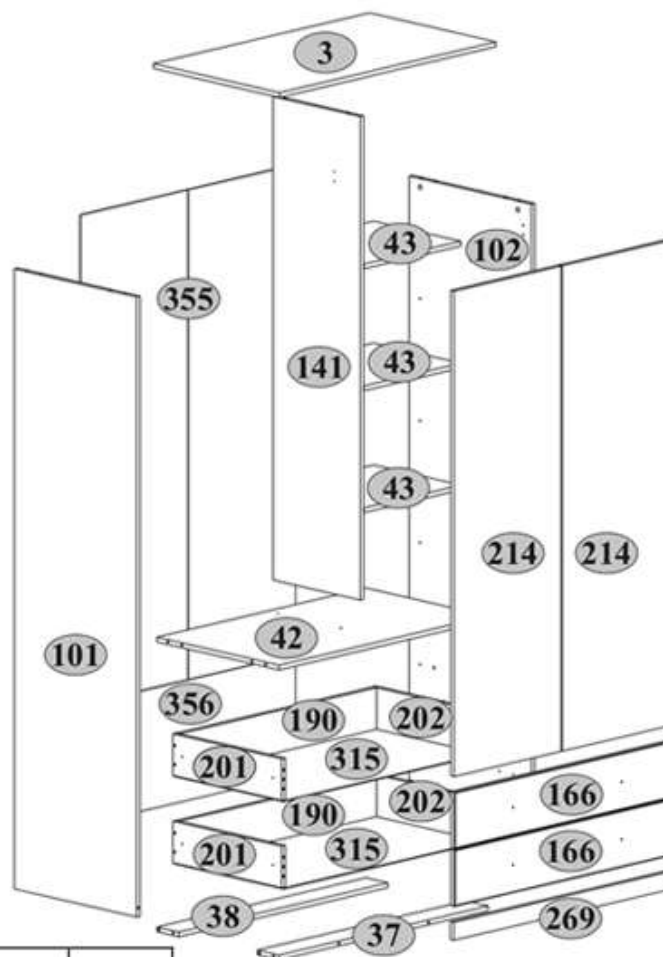
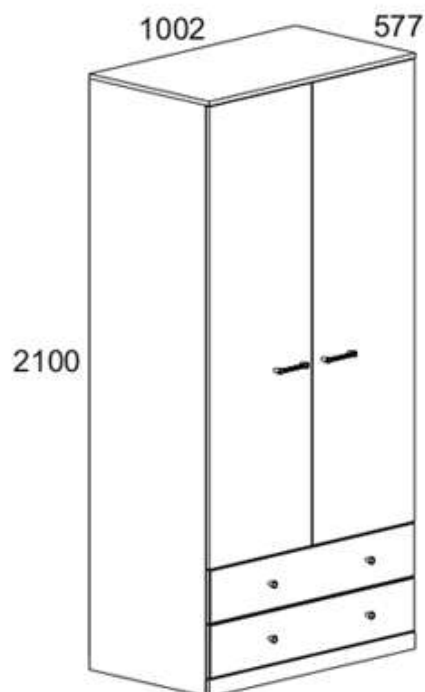


# JAREK 2D2S



ČÍSLO	DĚŽKA	ŠĪRKA	HĚBKA	MNOŽSTVO KUSOV	BALENIE
3	1002	576	16	1	1/3
37	968	100	16	1	1/3
38	968	100	16	1	1/3
42	968	560	16	1	1/3
101	2080	560	16	1	3/3
102	2080	560	16	1	3/3
166	996	190	18	2	1/3
190	910	140	16	2	1/3
201	500	140	16	2	1/3
202	500	140	16	2	1/3
214	1628	496	16	2	2/3
269	1000	60	16	1	1/3
315	940	505	2,5	2	3/3
355	1644	996	2,5	1	2/3
356	996	404	2,5	1	1/3
Y2	962	-	-	1	1/3

ČÍSLO	DĚŽKA	ŠĪRKA	HĚBKA	MNOŽSTVO KUSOV	BALENIE
43	450	400	16	3	1/1
141	1622	400	16	1	1/1
Y2	496	-	-	1	1/1

→ Dodatočný prvok k zakúpeniu.  
Sada políc.

## Návod na použitie

Pri kúpe rozbaleného výrobku odporúčame skontrolovať jeho kvalitu a kompletnosť v obchode. Montáž výrobku by sa mala vykonať spôsobom opísaným v tomto návode. Kým je výrobok v prevádzke, uvoľnené skrutkové spoje by sa mali pravidelne doťahovať.

Ak je potrebné premiestniť predmety v byte, pred presunom by ste mali výrobok úplne uvoľniť od nákladu (matraca). Aby ste predišli poškodeniu existujúcich podpier, výrobok by sa mal pred premiestnením zdvihnúť. Nábytok by nemal byť vystavený kontaktu s vodou. Oprašovanie výrobku by sa malo vykonávať mierne navlhčenou mäkkou handričkou. Aby ste zabránili deformácii častí a zmene farby výrobkov, neinštalujte nábytok na priamom slnečnom svetle.

### Kým je výrobok v prevádzke, je **ZAKÁZANÉ**:






















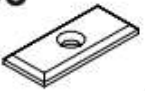


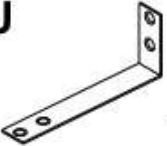
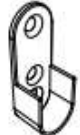

- Inštalovať nábytok v blízkosti vykurovacích zariadení, v blízkosti surových stien a v miestnostiach s relatívnou vlhkosťou vyššou ako 70 %
- Zahrievať prvky nábytku na teplotu vyššiu ako 40 °C
- Stúpať na vodorovné štíty a okná počas montáže a používania súpravy výrobkov
- Používať chemické čistiace prostriedky na čistenie nábytku

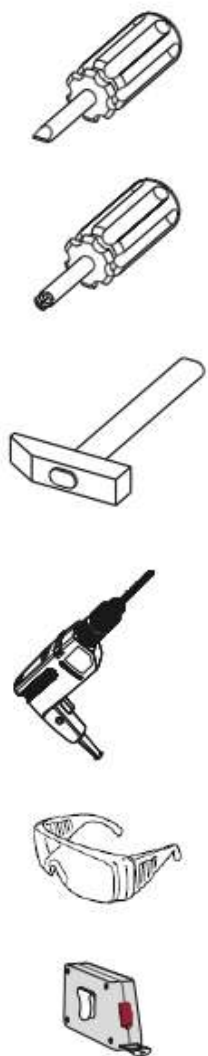
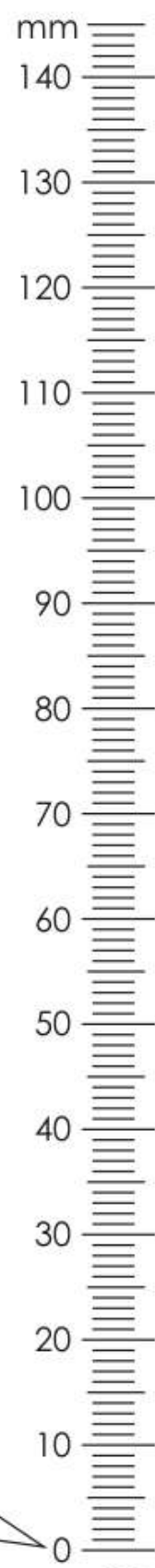
## Záruka výrobcu

1. Záručná doba používania výrobku – 18 mesiacov od dátumu predaja.  
Počas záručnej doby výrobca garantuje opravu alebo výmenu výrobkov za predpokladu, že používateľ neporušil prevádzkové predpisy.
2. Reklamácie by mal spotrebiteľ uplatniť priamo v obchodnej organizácii, v ktorej bol nábytok zakúpený, pričom musí predložiť „Návod na použitie“ a kópiu dokladu o kúpe.
3. Výrobok, ktorý je súčasťou súpravy, spĺňa požiadavky štátnych noriem 16371-2014, TR TS 025/2012.
4. Životnosť nábytku – 5 rokov.
5. Výrobca si vyhradzuje právo na zmeny v dizajne výrobku bez toho, aby boli ohrozené jeho konštrukčné a aplikačné požiadavky.
6. Na montáž výrobkov sa odporúča prilákať kvalifikovaný personál.



**Dôležité! Návod si uschovajte pre prípad opätovnej montáže nábytku alebo reklamácie. Pri reklamácií použite zápis z návodu.**

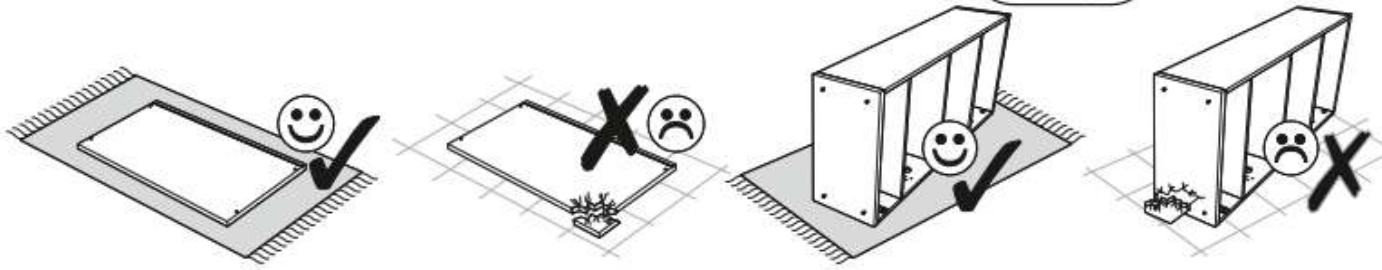


<b>A1</b>  22	<b>A2</b>  22	<b>B5</b>  10x50 1	<b>C1</b>  8x35 22
<b>D1-1</b>  6	<b>E1-1</b>  6	<b>G</b>  1,5x26 50	<b>H27</b>  2
<b>H30</b>  4	<b>I</b>  1	<b>L2</b>  500 4	<b>M4</b>  M4x22 8
<b>N1</b>  4	<b>Q</b>  6	<b>Q4</b>  1	<b>R3</b>  3x20 24
<b>R7</b>  4x16 12	<b>R23</b>  6,3x13 12	<b>R24</b>  7x50 8	<b>R27</b>  5,0x13 24
<b>R102</b>  3,5x16 16	<b>S3</b>  4	<b>S5</b>  12	<b>S11</b>  10
<b>U</b>  1	<b>Y1</b>  2	<b>Z14</b>  500 2	



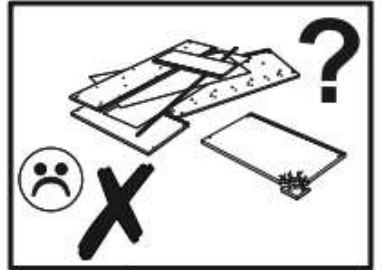
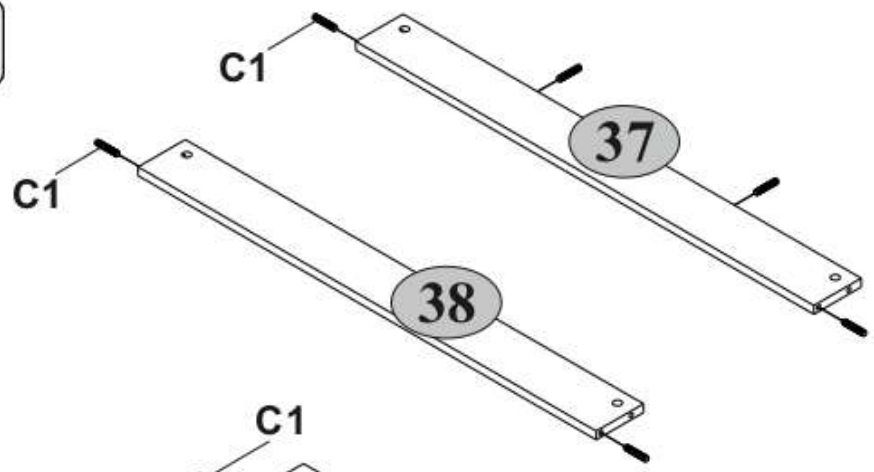
Dodatočný prvok k zakúpeniu.  
Sada políc.

<b>A7</b>  16	<b>A8</b>  16		
--	--	--	--

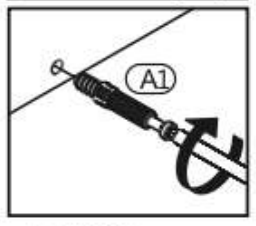
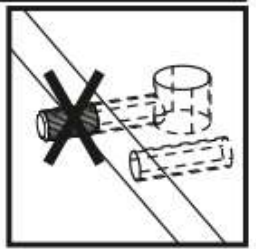
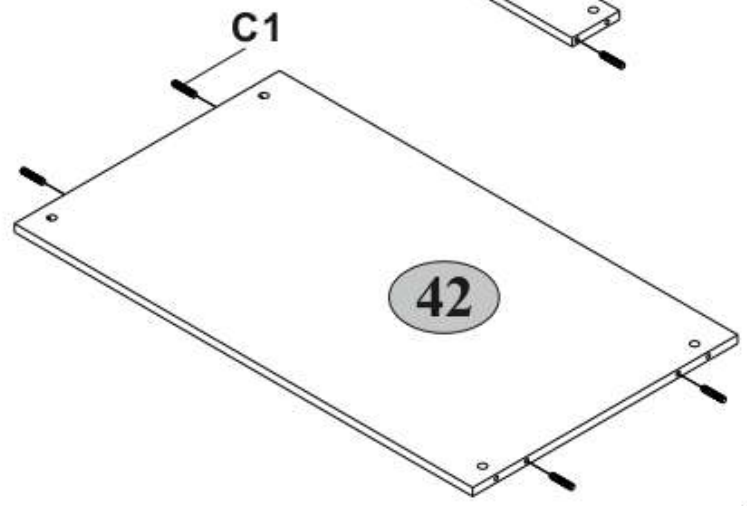




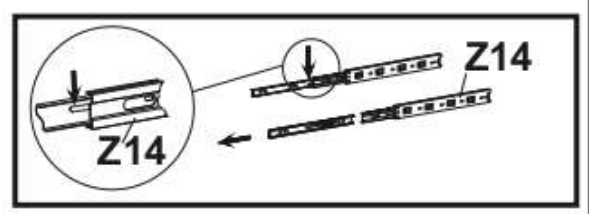
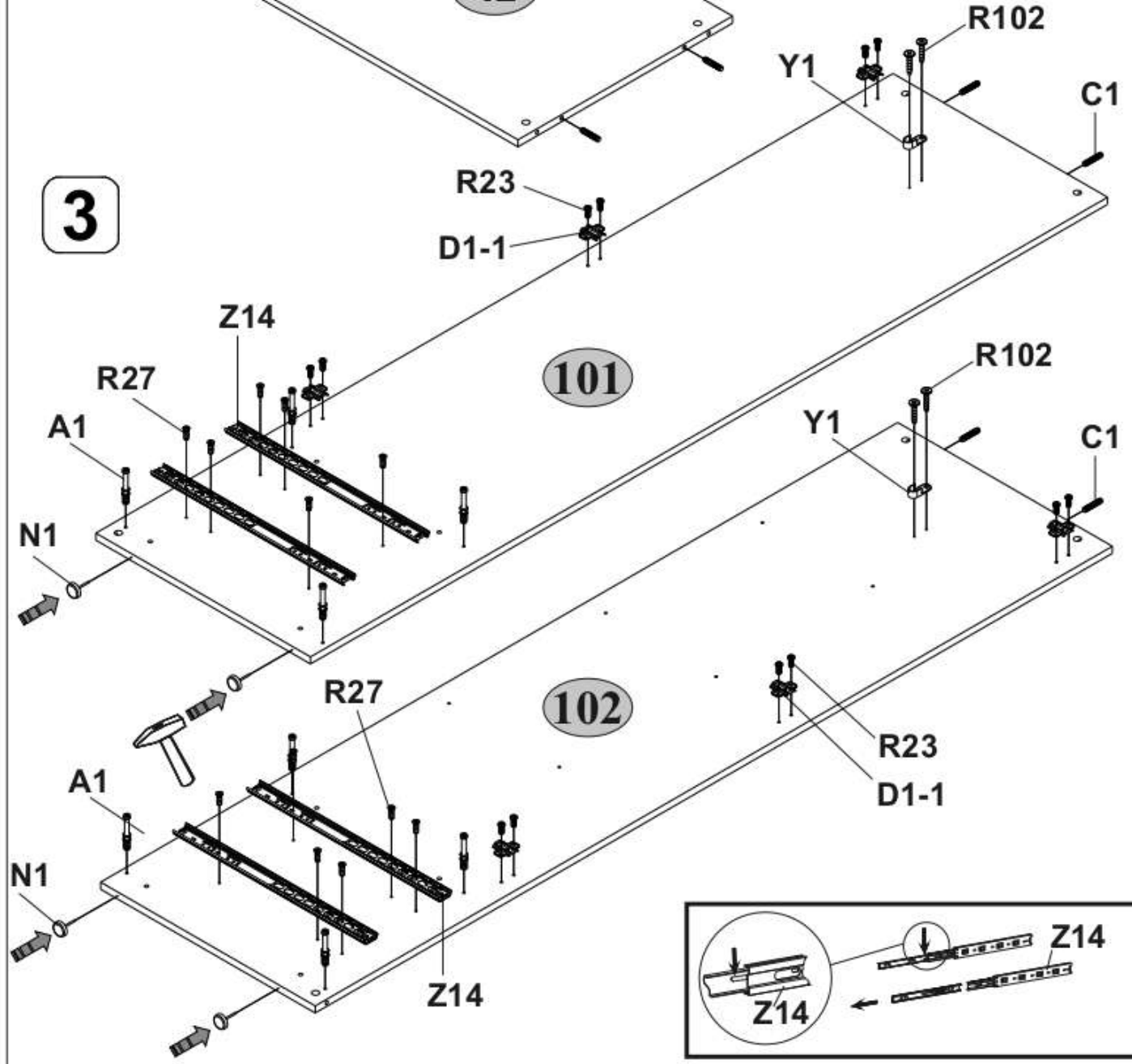
1



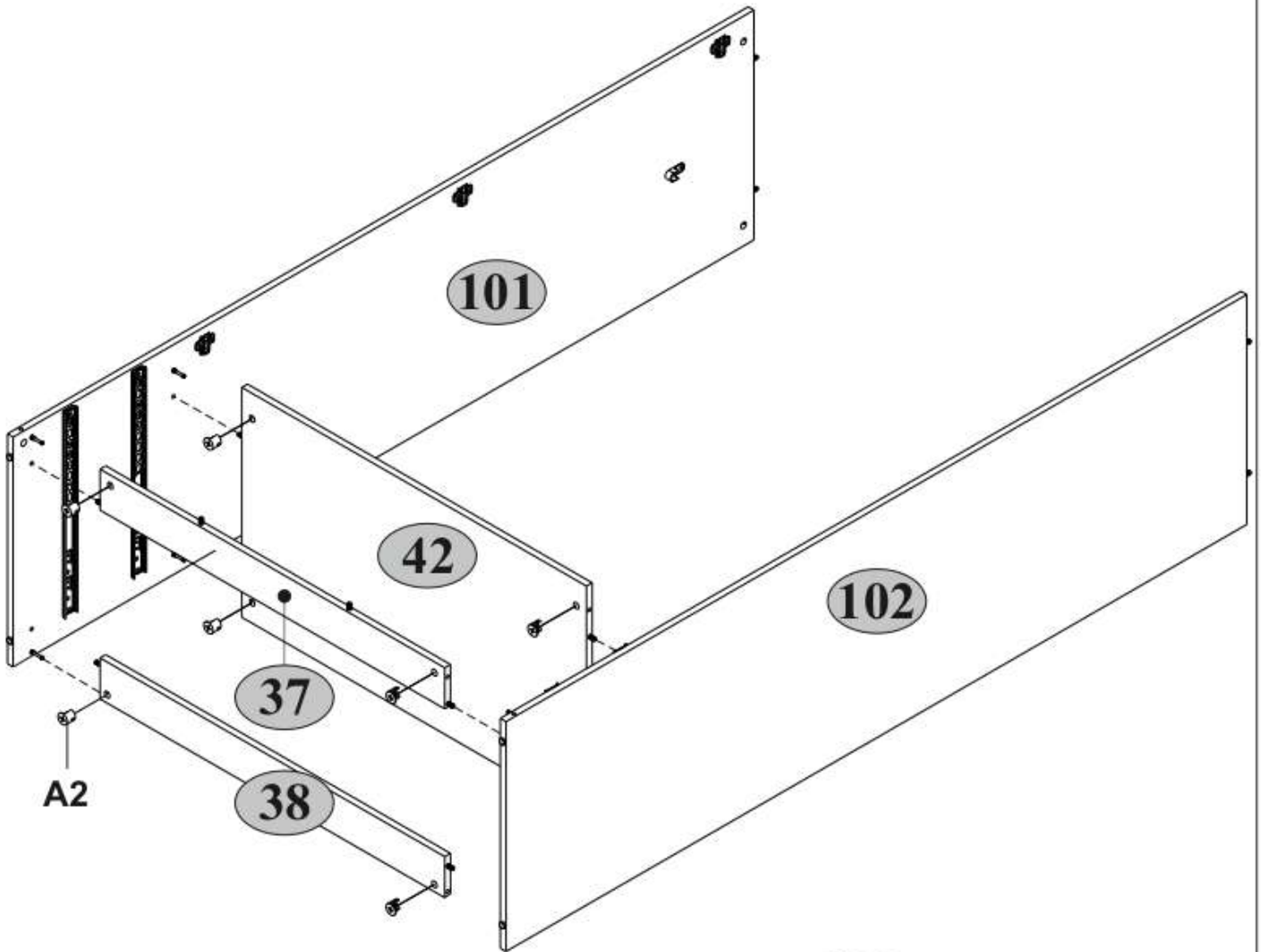
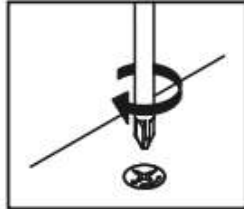
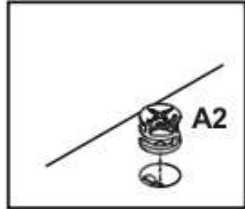
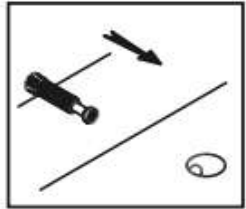
2



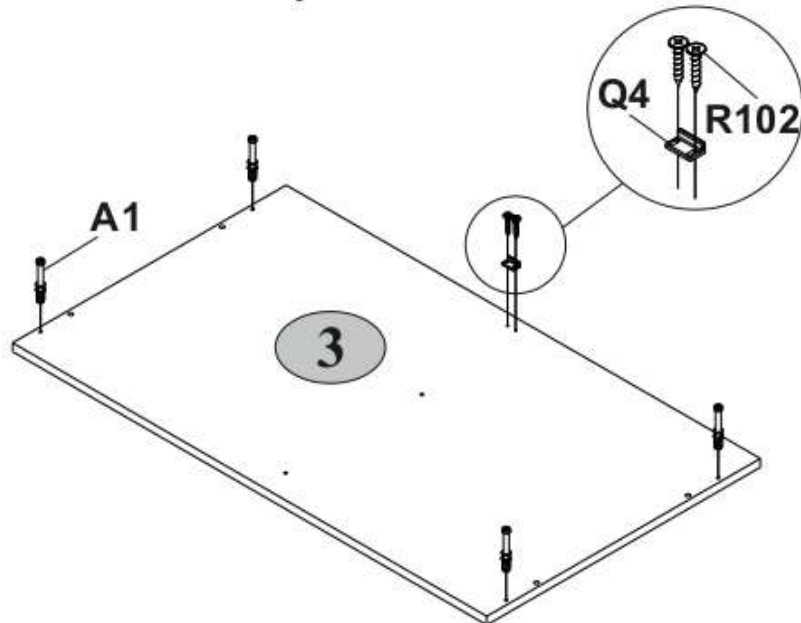
3



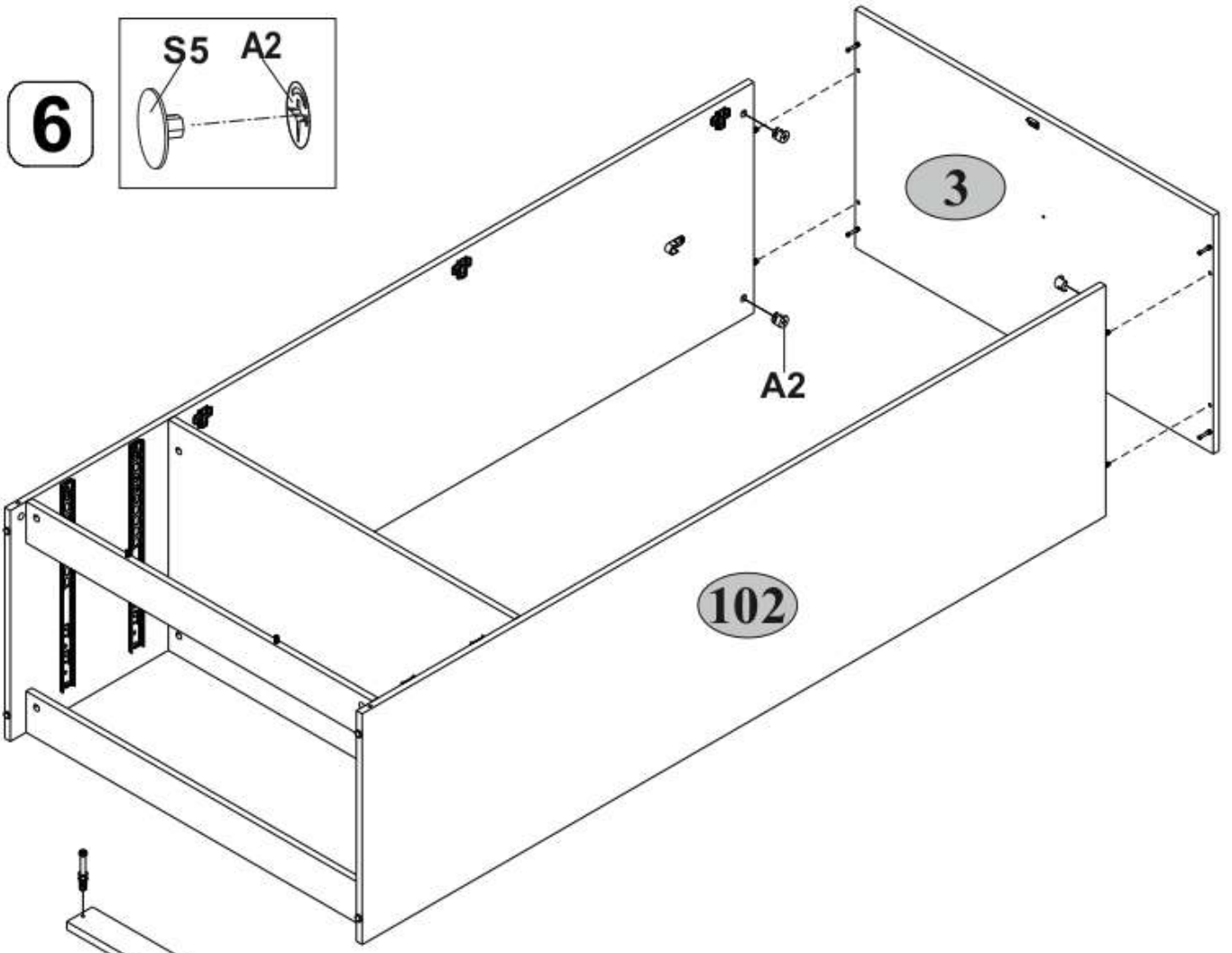
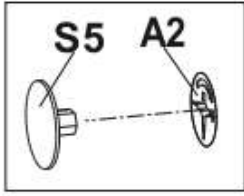
4



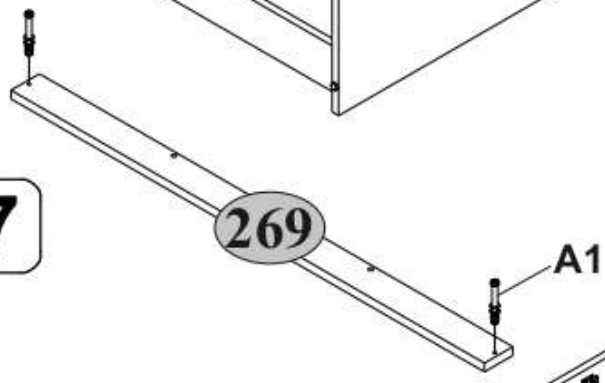
5



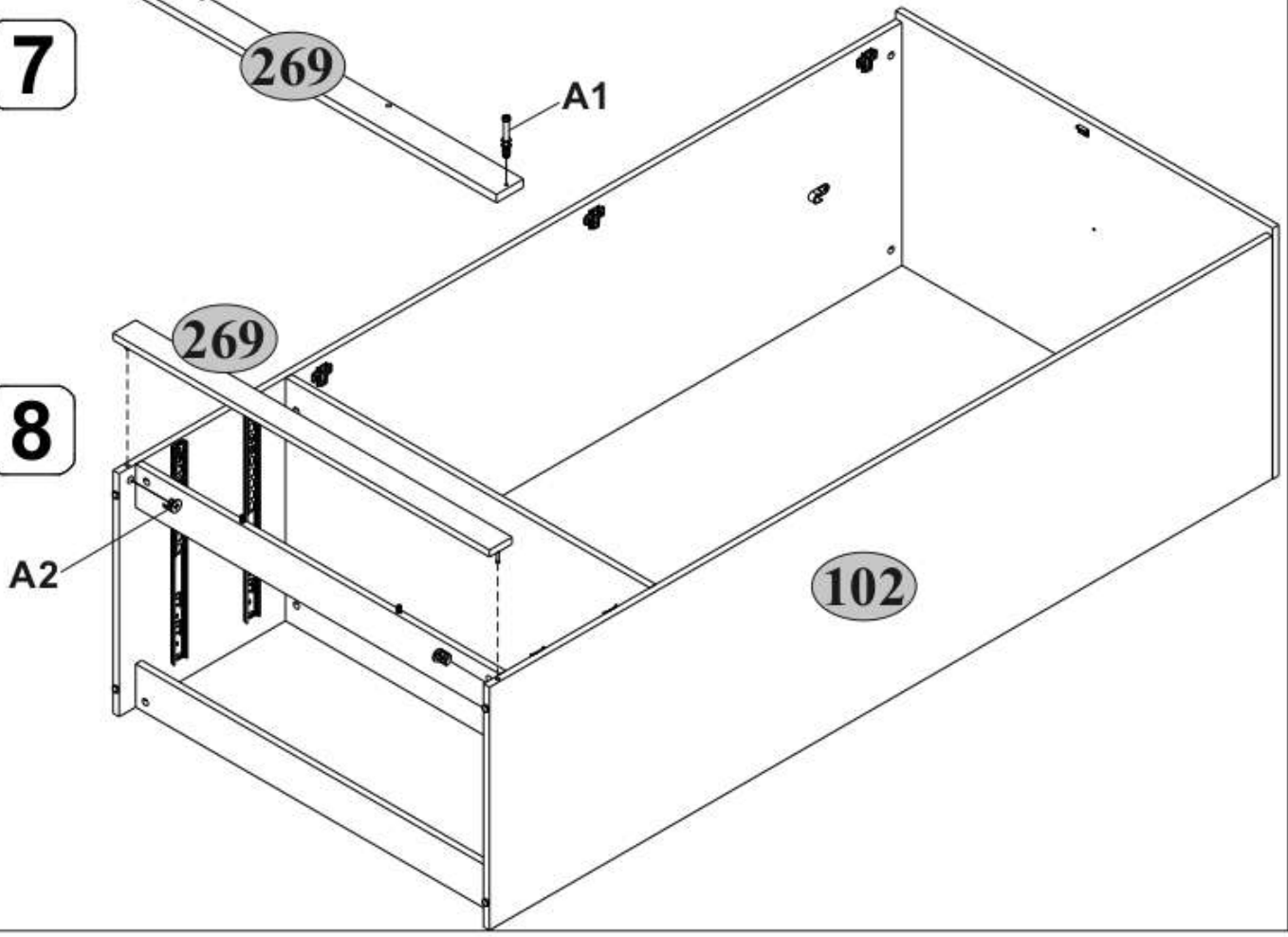
6



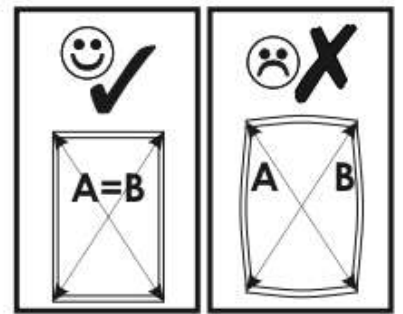
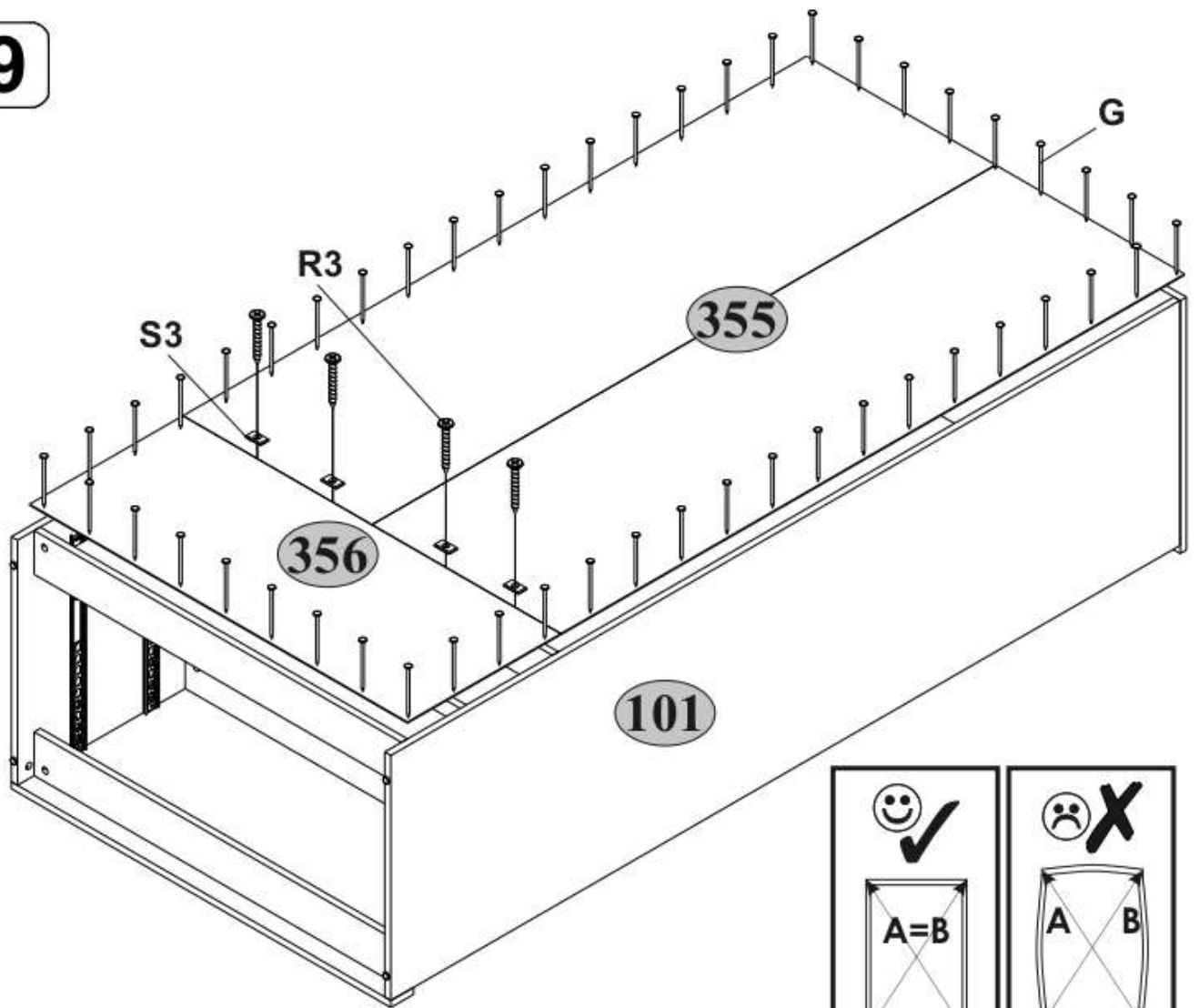
7



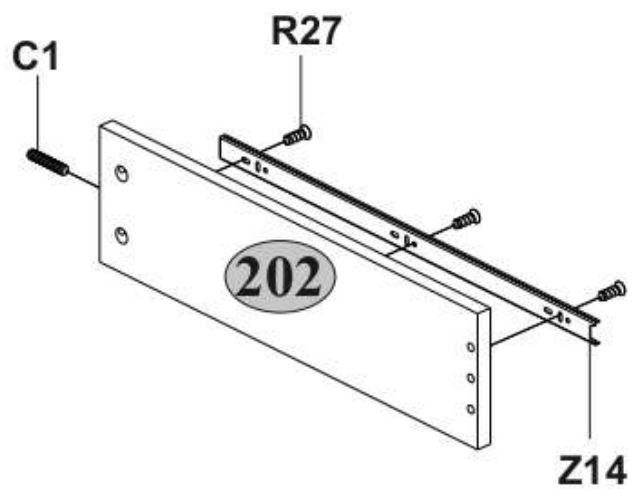
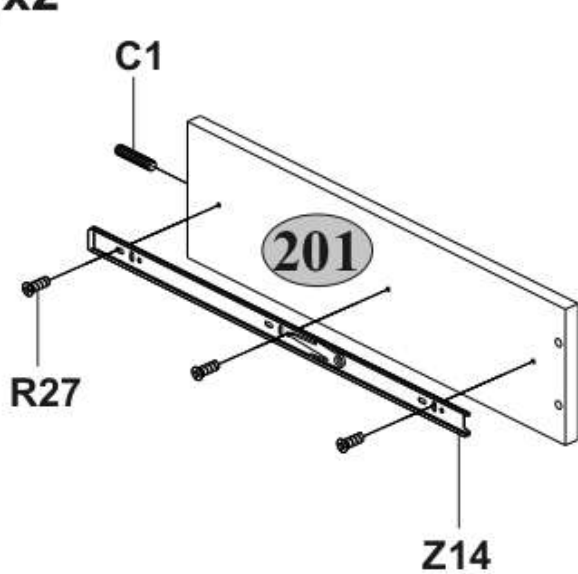
8



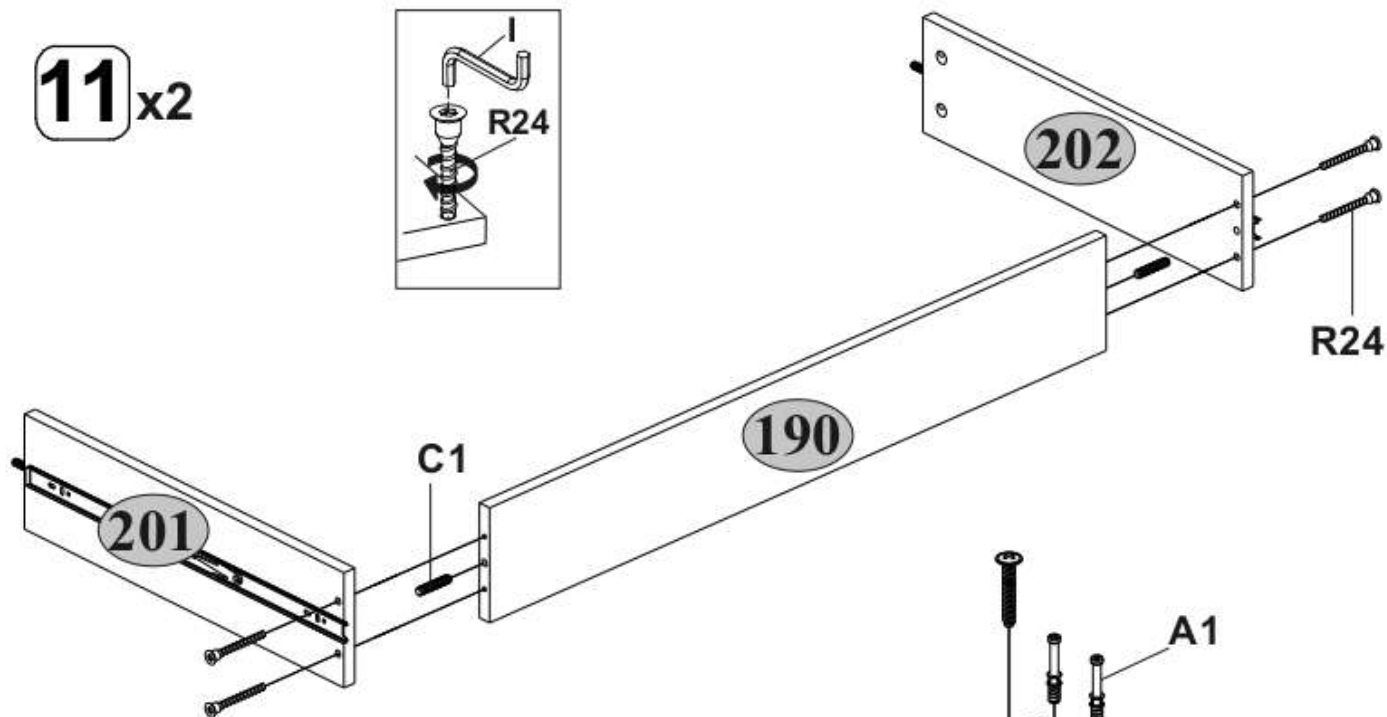
9



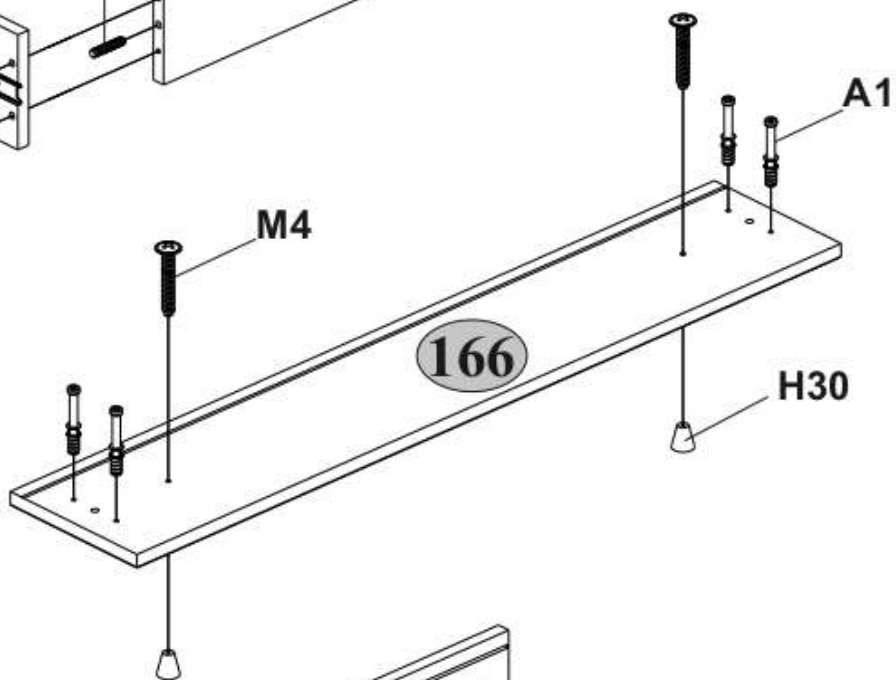
10x2



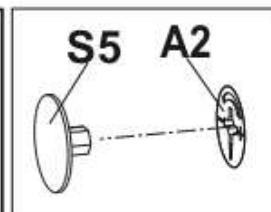
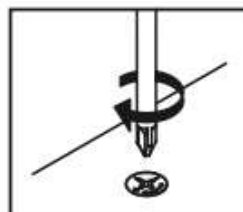
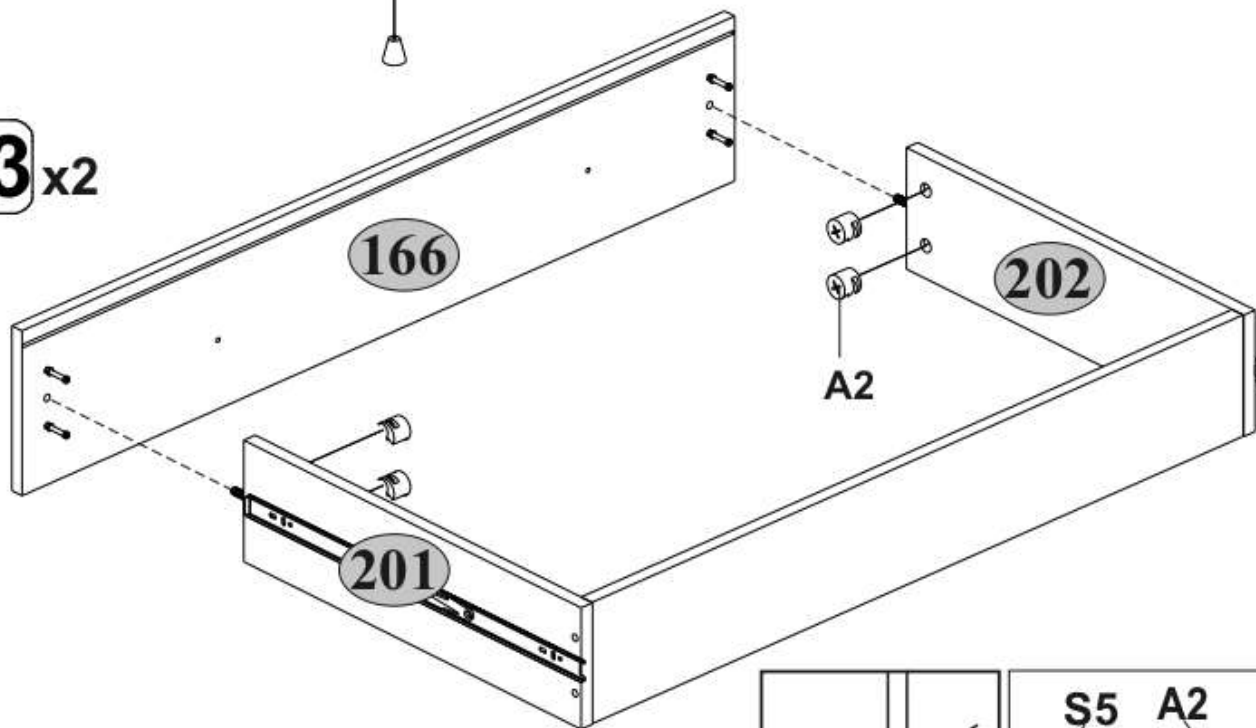
**11**x2



**12**x2

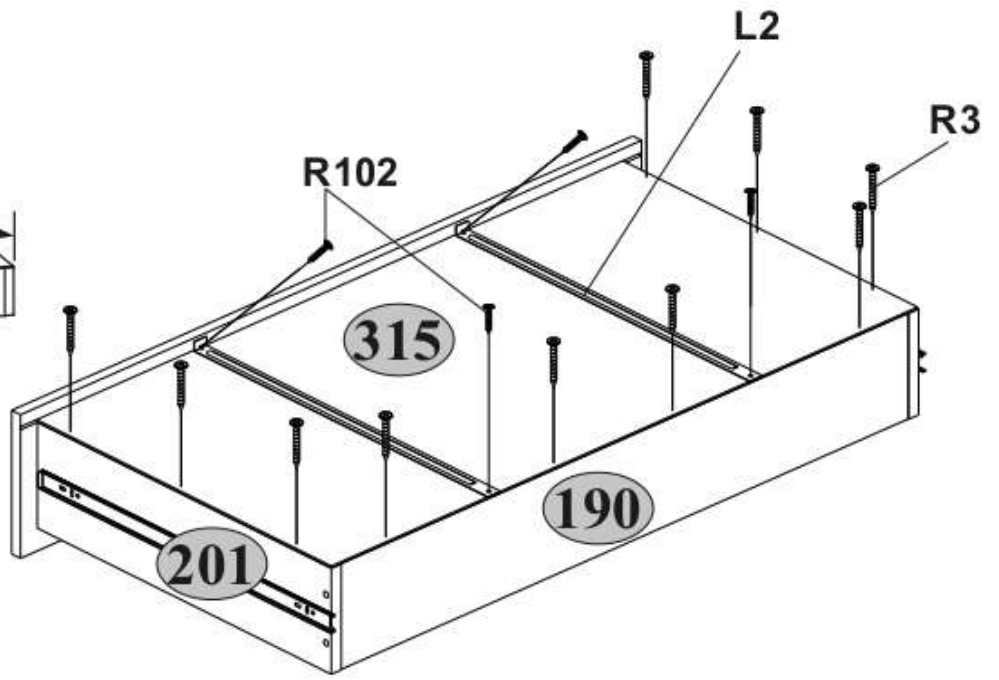
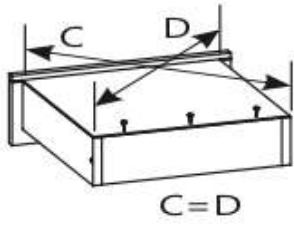


**13**x2

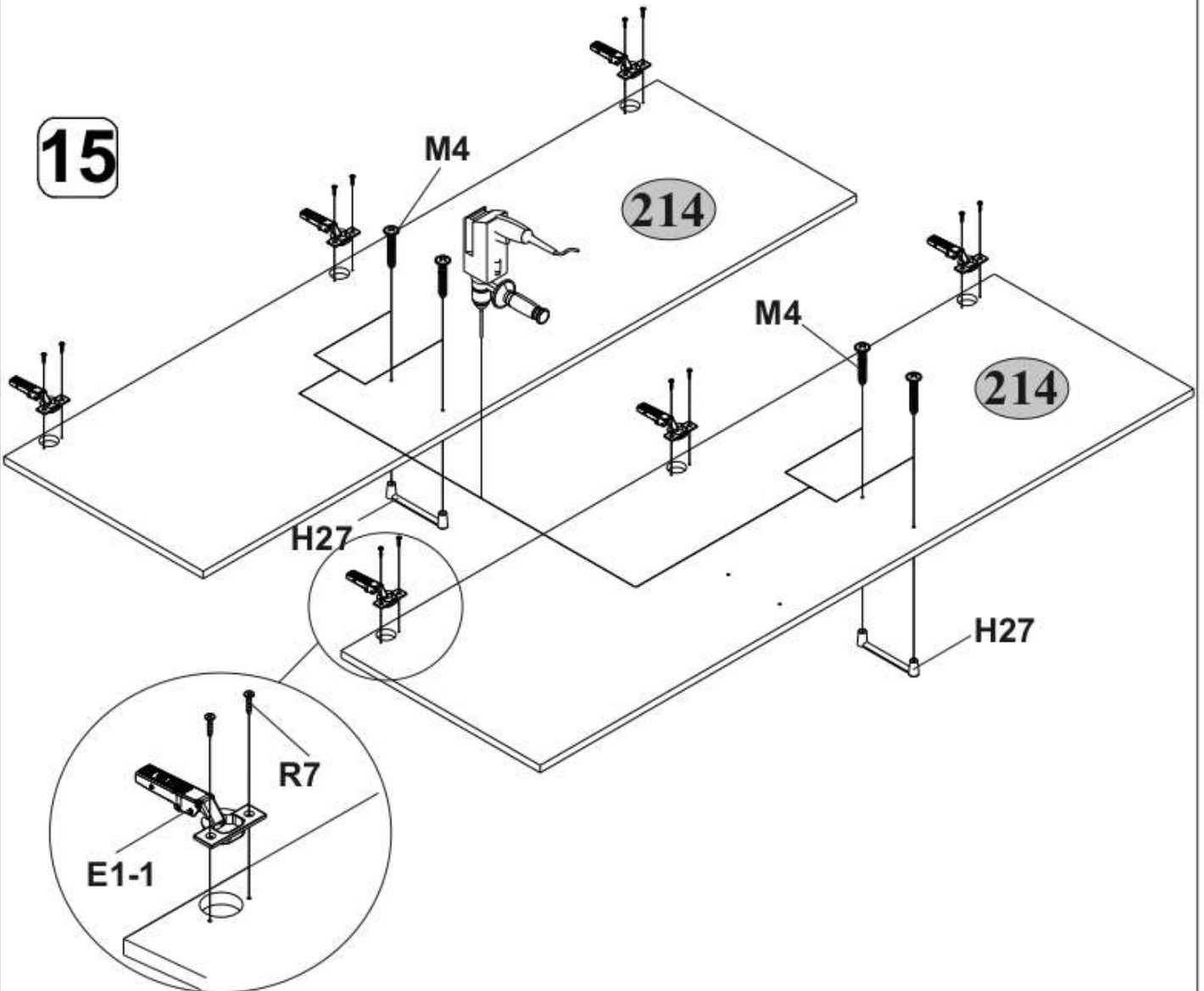


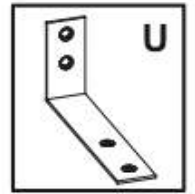
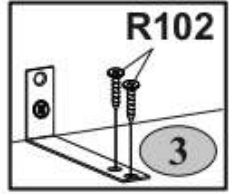
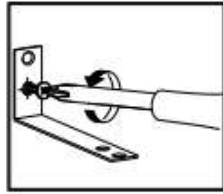
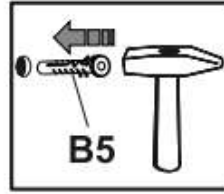
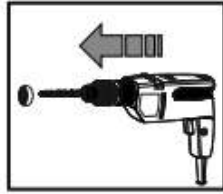
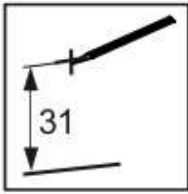


**14** x2

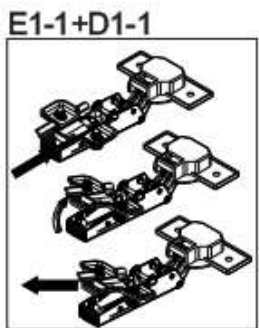
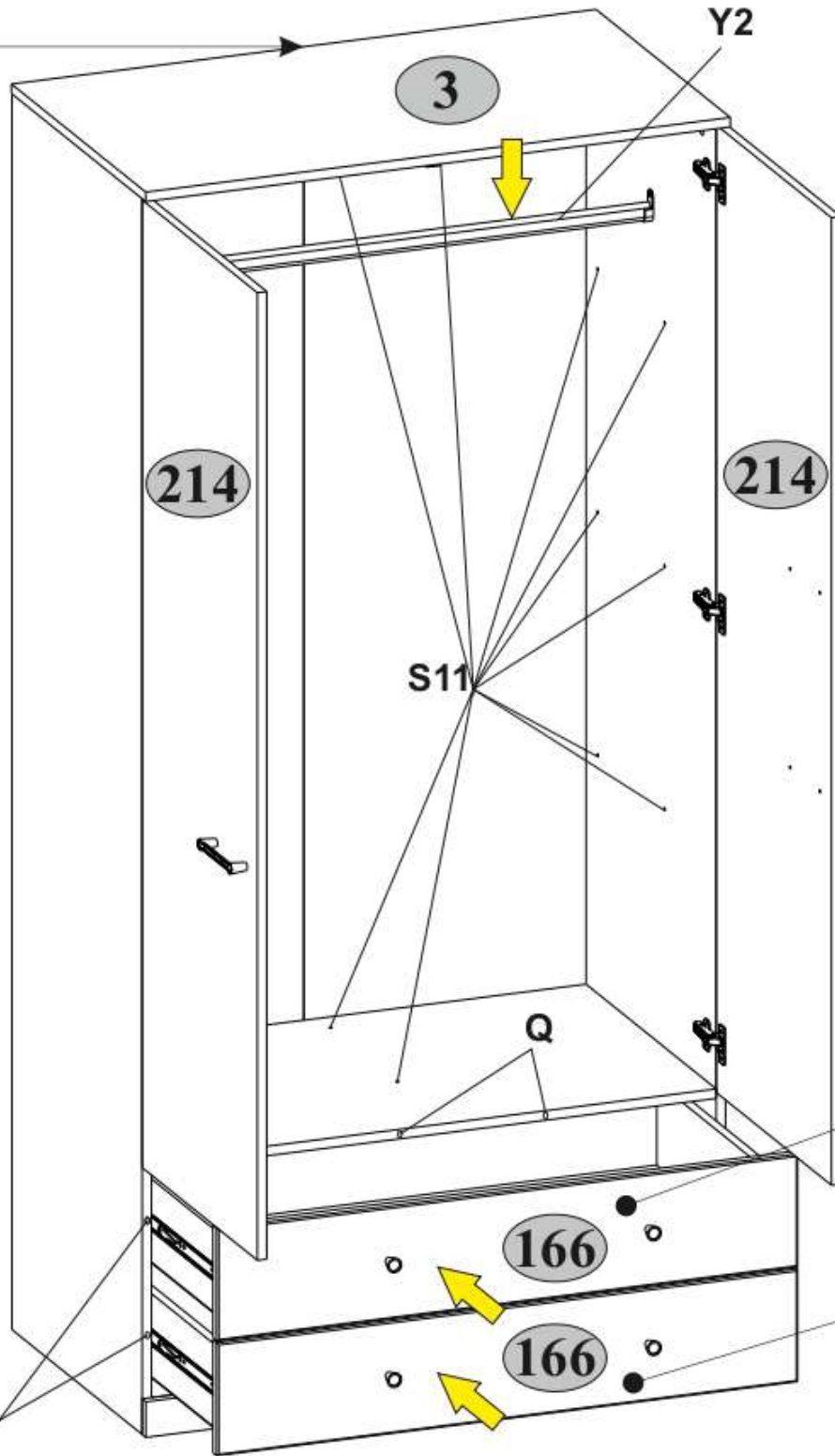


**15**





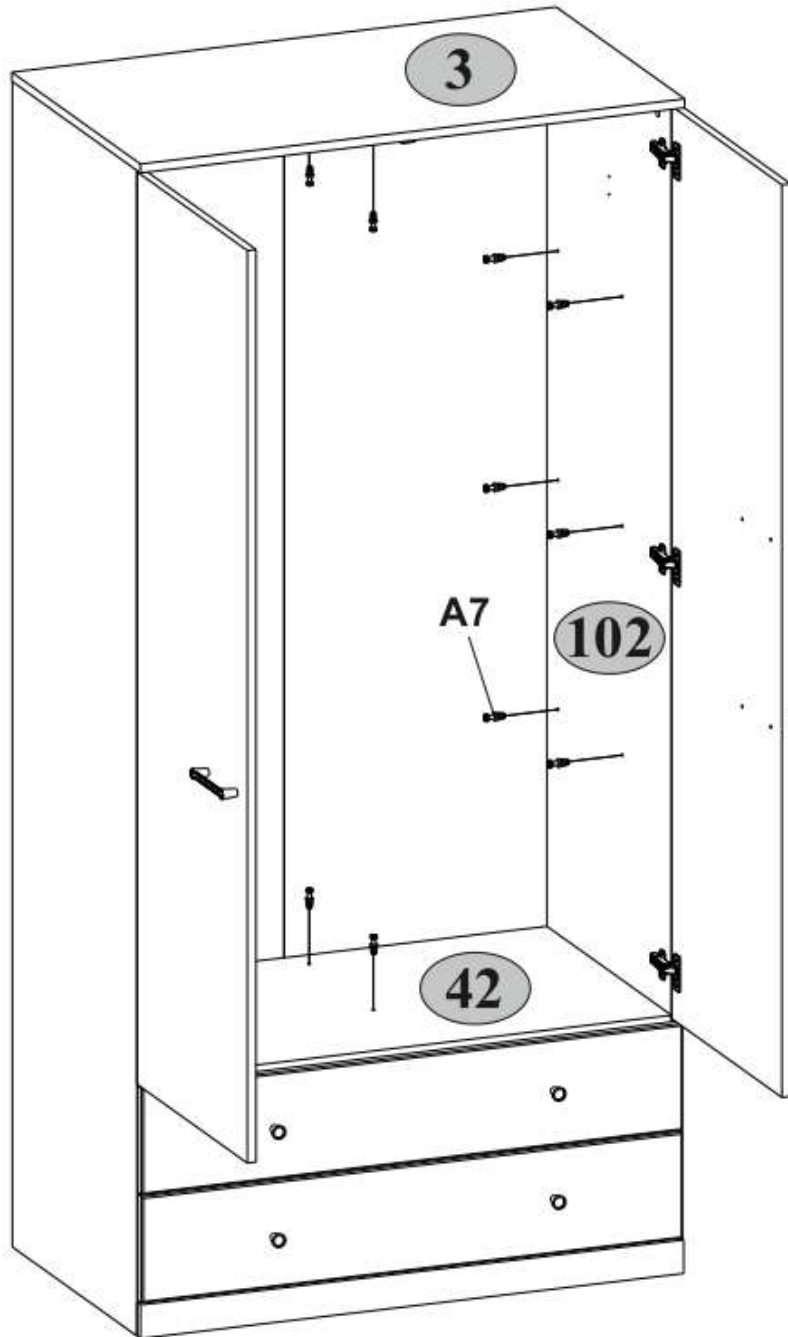
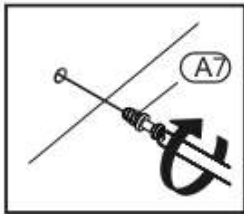
**16**



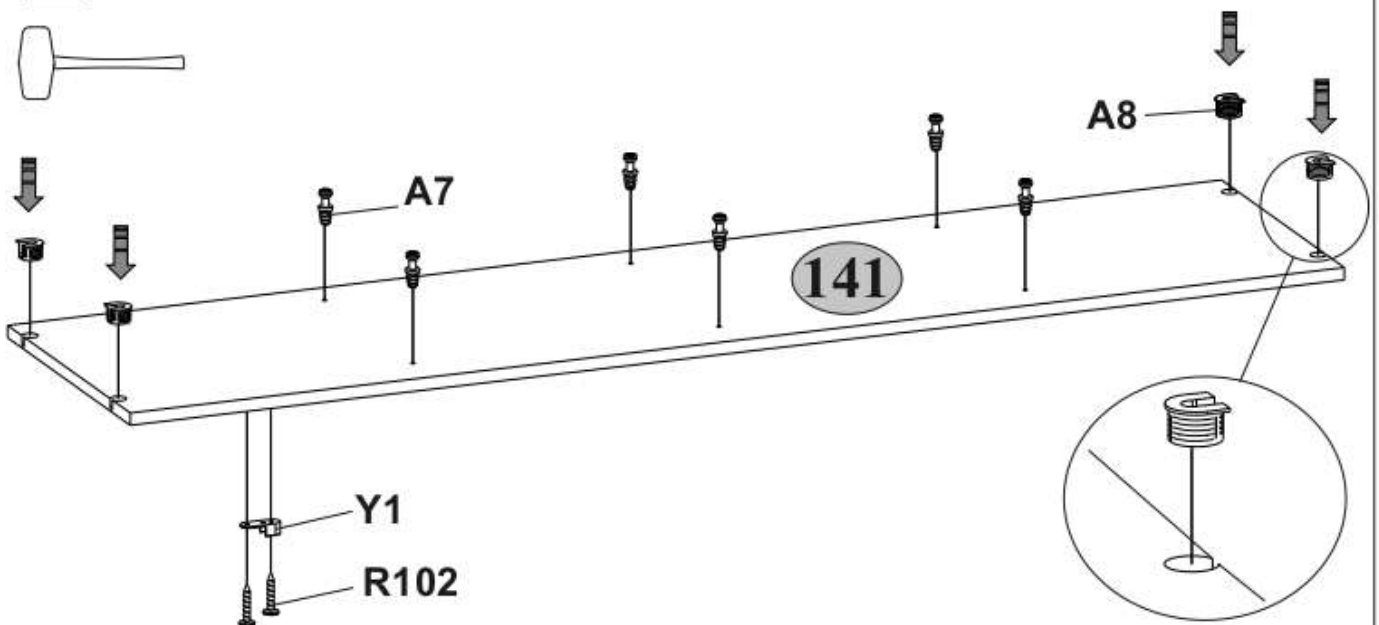
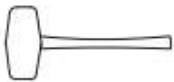
 max.  
5 kg

 max.  
5 kg

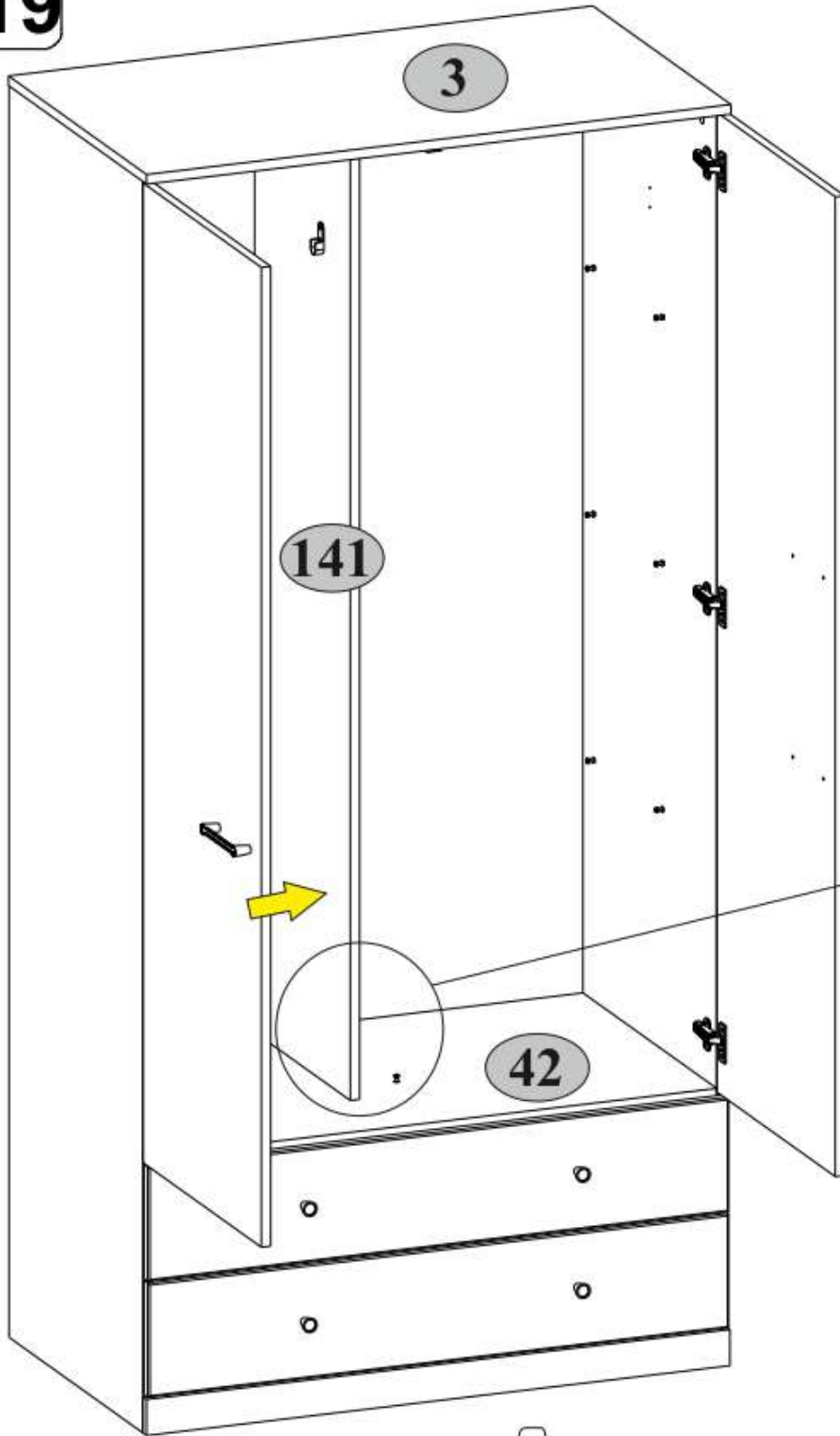
17



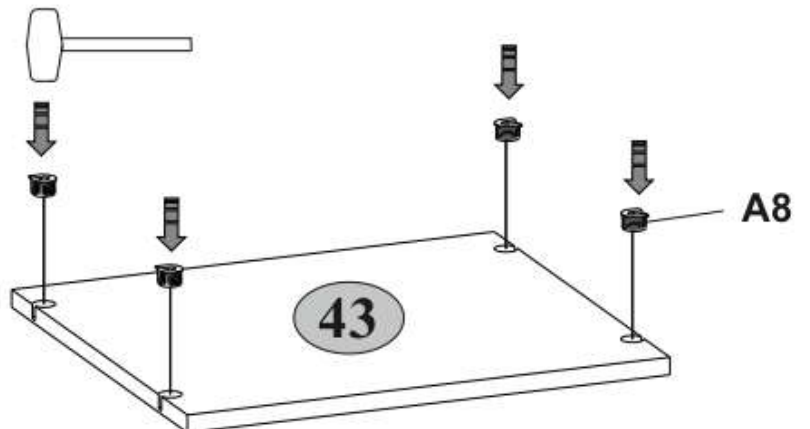
18



**19**



**20** x3





**21**

